

製品
News

新製品

発行No.

K-2021-10

発行月

2021年9月

ブレーカ用端子台（スプリング端子形）
TBZ-Q 新発売

頻繁に電線の付け外しを行う現場における作業効率の向上を目的として、
工具、圧着端子レスの電線接続が可能となったスプリング端子式のブレーカ用端子台を新発売します。

用途

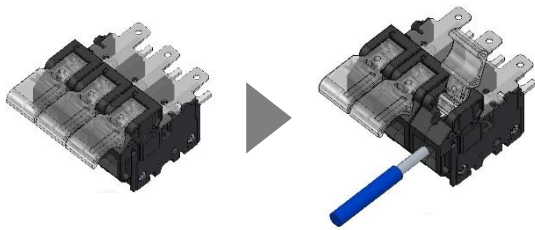
- ・ 頻繁に電線を付け外しする分電盤にご利用いただけます
- ・ 省施工、安定品質での電線接続が必要となる現場に最適です



TBZ-063Q

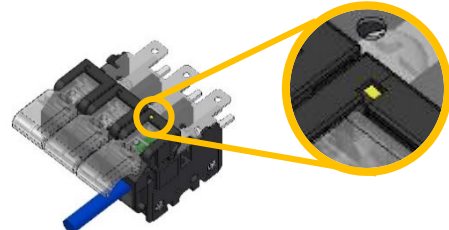
特長

■ 工具不要の簡単接続



レバー操作により電線直付け接続でき、
省施工化に貢献

■ 接続状態を確認可能



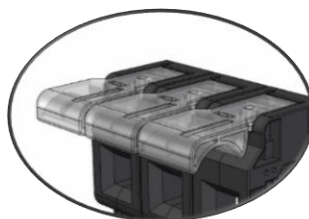
電線接続を目視確認できる表示部を搭載
透明レバー採用により電線挿入口が目視可能

■ ブレーカに直付け可能



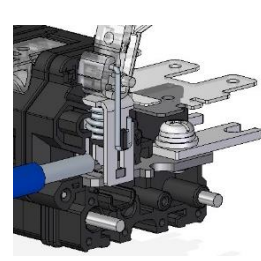
ブレーカ直付けに適した
サイズ、ねじピッチ

■ 大型透明レバー採用



軽い力でらくらく操作

■ 安全・信頼性

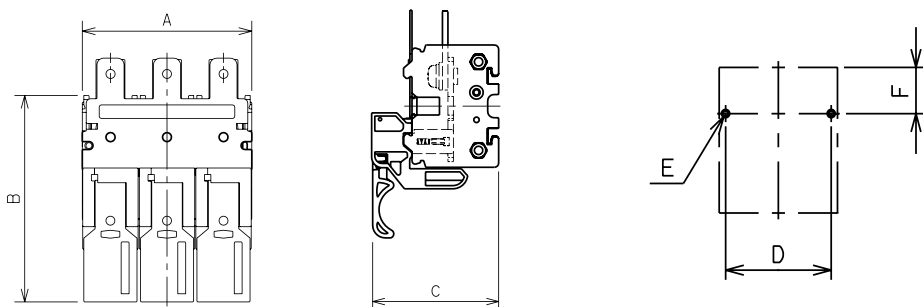


圧縮バネを採用した安定接続

仕様

| | |
|----------|----------------------------------|
| 定格絶縁電圧 | 600V |
| 使用周囲温度 | -20℃~+55℃ |
| 基台材質 | ポリカーボネート樹脂 |
| 標準付属部品 | ジョイントバー、取付ねじ、木ねじ、端子カバー止ねじ、記銘板ラベル |
| IECレール取付 | 可 |

機種一覧



| 納期区分 | 品名記号 | 極数 | 定格通電電流 | 一次側端子構造 (圧着端子) | | | 二次側端子構造 (スプリング端子) | | 外形寸法 mm | | | | | | 適用機種 | 標準価格 円 |
|------|----------|----|--------|---------------------------|-----------------------|-------------------|---------------------------|----------|---------|-----|----|----|------------|----|----------------|-----------|
| | | | | 定格適合電線 mm ² | 接続可能 圧着端子 (MAX) | 端子 ねじ径 mm | 接続可能電線 mm ² | | A | B | C | D | E | F | | |
| | | | | | | | 単線 | より線 ※ | | | | | | | | |
| ◎ | TBZ-063Q | 3P | 60A | 22 | R22-6 | M6 (なべ小) | φ2、2.6 | 8~22 | 75 | 92 | 60 | 67 | M4or φ5 | 29 | 経済形 50/60AF | 17,500 |
| | TBZ-103Q | | 100A | 38 | R38-8 | M8 (六角 ボルト) | φ2、2.6 | 8~38 | 90 | 108 | 68 | 72 | M4or φ5 | 36 | 経済形 100AF | 21,500 |

※より線3.5mm²、5.5mm²は棒圧着端子を使用することで接続可能です。
推奨棒圧着端子（日東工業製）：NA8030R、S、T

発売時期

2021年10月下旬

本文の価格には消費税は含まれておりません。